

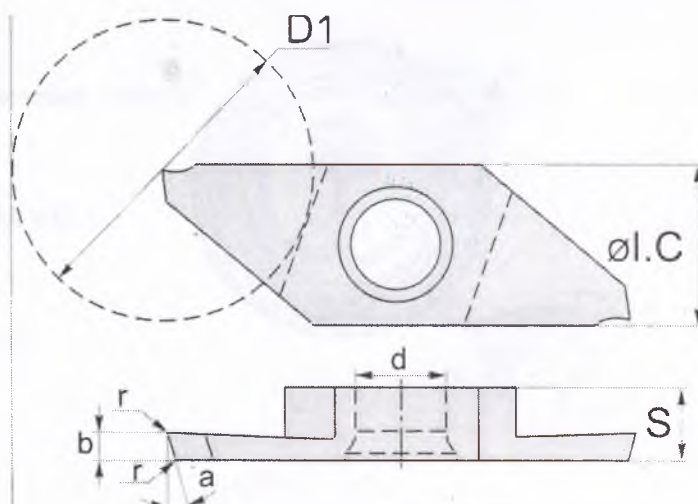
**Техническая спецификация на сменная твердосплавная пластина по металлу ТКФ
(Лот 1)**

1. Сменная твердосплавная пластина по металлу ТКФ. Сплав предназначен для обработки жаропрочных и титановых сплавов. Размер пластины 12мм. Ширина реза пластины 1мм. Исполнение правое. Радиус угла 0,08мм. Максимальный диаметр отрезки 12мм. Форма пластина двухсторонняя. Совместим с державкой КТКFR1616JX-12.
Пластина с правым исполнением -10 шт.

Технические характеристики:

Форма	пластина двухсторонняя
Вид обработки	отрезка, обработка канавок
Размер пластины:	12
Ширина пластины, b :	1
Обрабатываемый материал:	<ul style="list-style-type: none"> • Жаропрочные сплавы • Титановые сплавы
Радиус (r):	0.08
Исполнение:	правое
øI.C:	8.7
S (мм):	3
d:	5
α°:	0
D1:	12
Обозначение	ТКФ

- Режущая пластина для обрезки для обработки мелких деталей
 - 2 режущие кромки
 - Стабилизированный токарные операции и длительный срок службы инструмента благодаря технологии нанопокрытия
- Применение: PVD для титановых сплавов и нержавеющей стали, закаленной осадками



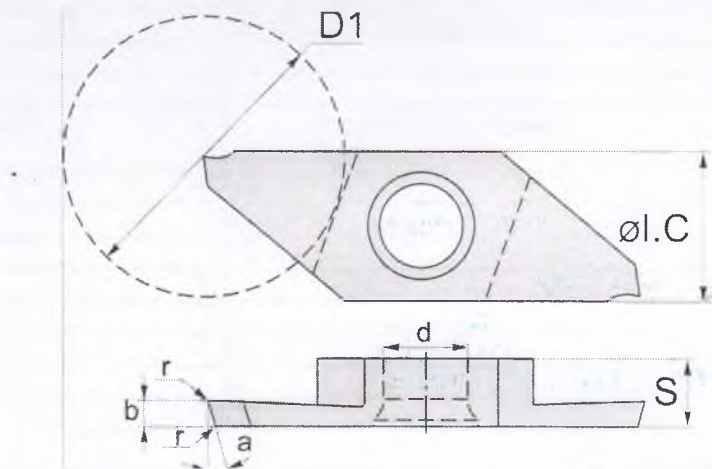
2. Сменная твердосплавная пластина по металлу ТКФ. Сплав предназначен для обработки жаропрочных и титановых сплавов. Размер пластины 12 мм. Форма пластина двухсторонняя. Ширина реза пластины 1мм. Исполнение левое. Радиус угла 0,08мм. Максимальный диаметр отрезки 12 мм. Совместим с державкой КТКFL1616JX-12.
Пластина с левым исполнением -10шт.

Технические характеристики:

Форма	пластина двухсторонняя
Вид обработки	отрезка, обработка канавок
Размер пластины:	12
Ширина пластины, b :	1
Обрабатываемый материал:	<ul style="list-style-type: none"> • Жаропрочные сплавы • Титановые сплавы
Радиус (r):	0.08

Исполнение:	Левое
$\phi I.C$:	8.7
S (мм):	3
d:	5
α° :	0
D1:	12
Обозначение	ТКФ

- Режущая пластина для обрезки для обработки мелких деталей
 - 2 режущие кромки
 - Стабилизированный токарные операции и длительный срок службы инструмента благодаря технологии нанопокртытия
- Применение: PVD для титановых сплавов и нержавеющей стали, закаленной осадками



Председатель правления - ректор

Рахметуллина С.Ж.

Проректор по НИД и Ц

Денисова Н.Ф.

Руководитель темы

Комбаев К.К.



УСЛОВИЯ ОПЛАТЫ И ПОСТАВКИ

Стоимость указана с НДС на условиях DDP (с доставкой до покупателя и включает в себя все возможные платежи, налоги и пошлины) г. Усть-Каменогорск.

Условия оплаты: по факту поставки.

Срок поставки: 30 календарных дней с момента подписания договора